

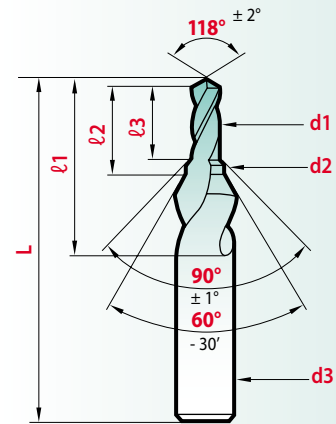
DIN 332/2 • FORM DA

Without flat  
Sin plano  
不带削平柄

15°

With flat  
P Con plano  
削平柄

SCREW 螺絲 TORNILLO	d1 -0/-0,05	d2 ±0,05	d3 h7	L ±1	ℓ1	ℓ2	ℓ3		magafor 0285	P -0,1	magafor 0280
M3	2,5	3,2	6,0	55	18	9,0	8	€	•		€
M4	3,3	4,3	8,0	63	23	12,6	11		•	6,75	•
M5	4,2	5,3	10,0	67	27	15,1	13		•	8,45	•
M6	5,0	6,4	12,5	71	33	18,9	16		•	10,45	•
M8	6,8	8,4	14,0	88	41	23,0	19		•	12,50	•
M10	8,5	10,5	16,0	90	47	27,7	23		•	14,85	•
M12	10,2	13,0	20,0	105	59	34,5	28		•	18,45	•
M16	14,0	17,0	25,0	132	67	41,3	33		•	23,40	•
M20	17,5	21,0	31,5	145	77	48,3	38		•	29,35	•
M24	21,0	25,0	40,0	160	90	57,0	45		•	36,50	•



DIN 332/2 • FORM DR

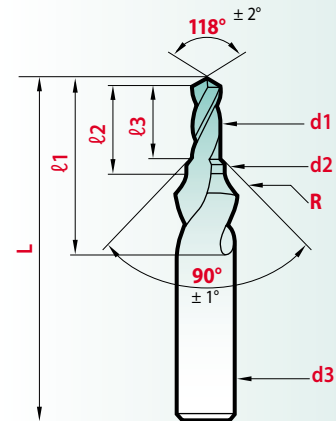
Without flat  
Sin plano  
不带削平柄

15°

With flat  
P Con plano  
削平柄

SCREW 螺絲 TORNILLO	d1 -0/-0,05	d2 ±0,05	d3 h7	L ±1	ℓ1	ℓ2	ℓ3	R*		magafor 0287	P -0,1	magafor 0288	
M4	3,3	4,3	8,0	63	23	12,6	11	4	€	•	6,75	€	•
M5	4,2	5,3	10,0	67	27	15,1	13	6		•	8,45	•	•
M6	5,0	6,4	12,5	71	33	18,9	16	8		•	10,45	•	•
M8	6,8	8,4	14,0	88	41	23,0	19	10		•	12,50	•	•
M10	8,5	10,5	16,0	90	47	27,7	23	14		•	14,85	•	•
M12	10,2	13,0	20,0	105	59	34,5	28	16		•	18,45	•	•
M16	14,0	17,0	25,0	132	70	41,3	33	25		•	23,40	•	•
M20	17,5	21,0	31,5	145	77	48,3	38	31,5		•	29,35	•	•
M24	21,0	25,0	40,0	160	98	57	45	40		•	36,50	•	•

\* R maxi = 1,25 R



DIN 332/2 • FORM DB

Without flat  
Sin plano  
不带削平柄

15°

With flat  
P Con plano  
削平柄

SCREW 螺絲 TORNILLO	d1 -0/-0,05	d2 ±0,05	d3 h7	L ±1	ℓ1	ℓ2	ℓ3	K js13		magafor 0283	P -0,1	magafor 0284	
M4	3,3	4,3	8	63	23	12,6	11	6,4	€	•	6,75	€	•
M5	4,2	5,3	10	67	27	15,1	13	7,8		•	8,45	•	•
M6	5,0	6,4	12,5	71	33	18,9	16	9,1		•	10,45	•	•
M8	6,8	8,4	14,0	88	41	23,0	19	11,8		•	12,50	•	•
M10	8,5	10,5	18,0	90	47	27,7	23	14,2		•	14,85	•	•
M12	10,2	13,0	20,0	105	59	34,5	28	17,4		•	18,45	•	•
M16	14,0	17,0	26,0	132	70	41,3	33	21,9		•	23,40	•	•

